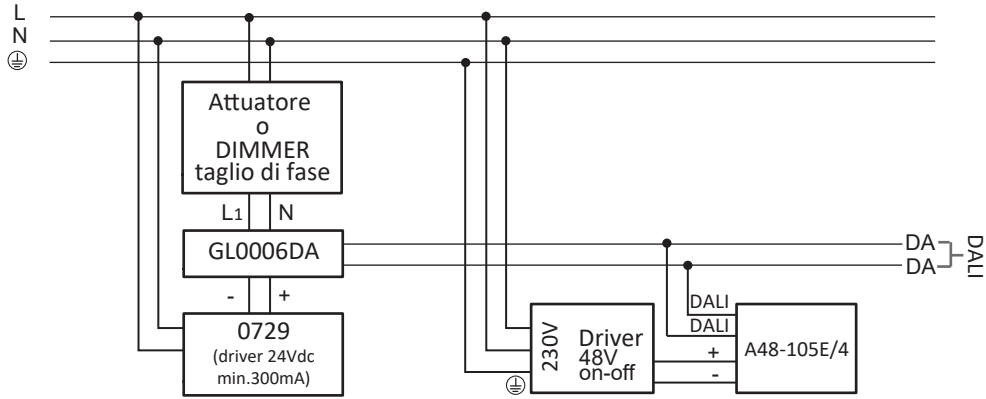
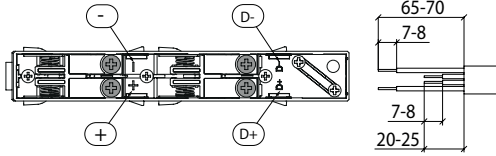


TAGLIO DI FASE con converter cod.GL0006DA
PHASE-CUT with converter cod.GL0006DA

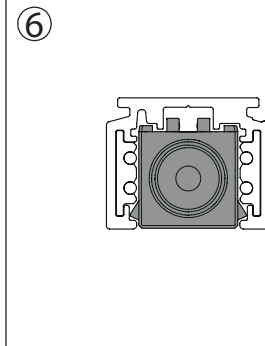
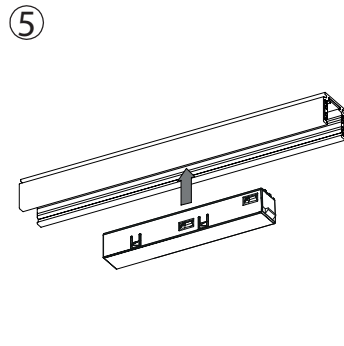
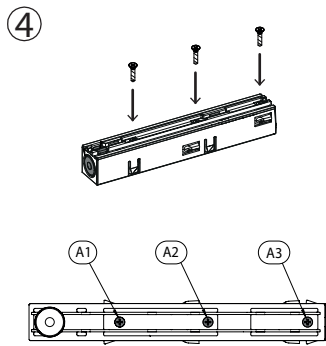
48V: - / +
 DALI: D- / D+



Alimentazione binario 48V

Power feed for track 48V

ISTRUZIONI PER L'INSTALLAZIONE
 INSTRUCTIONS FOR INSTALLING
 MODE D'INSTALLATION
 MONTAGEANWEISUNGEN
 INSTRUCTIES VOOR HET INSTALLEREN
 INSTRUCCIONES PARA INSTALACION



ATTENZIONE:

La sicurezza dell'apparecchio è garantita solo dall'uso appropriato delle seguenti istruzioni, pertanto è necessario rispettarle e conservarle.

WARNING:

Device security is guaranteed by the appropriate use of the following directions, therefore it is required to follow and to keep them.

ATTENTION:

La sécurité de l'appareil n'est garantie que dans le respect des instructions suivantes, Nous vous conseillons donc de les bien conserver.

ACHTUNG:

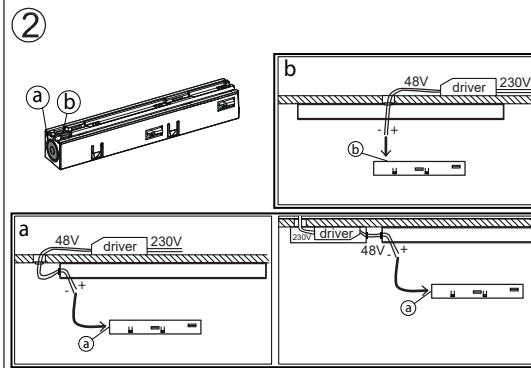
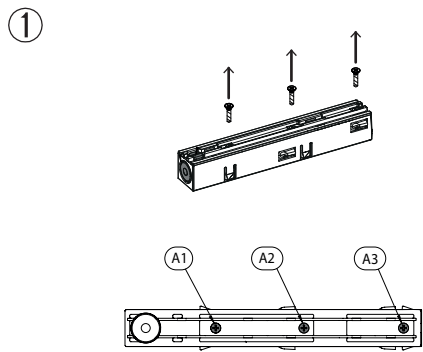
Die Gerätsicherheit ist versichert unter der Voraussetzung, daß die folgenden Einleitungen richtig verwendet und eingehalten werden. Deshalb ist es notwendig, sie zu bewahren

ATTENTIE:

De veiligheid van het armatuur is alleen gegarandeerd bij het juist toepassen van de volgende montage-voorschriften.

ATENCIÓN:

La seguridad del aparato se garantiza solo cumpliendo cuidadosamente las siguientes instrucciones; por ello, es necesario conservarlas.



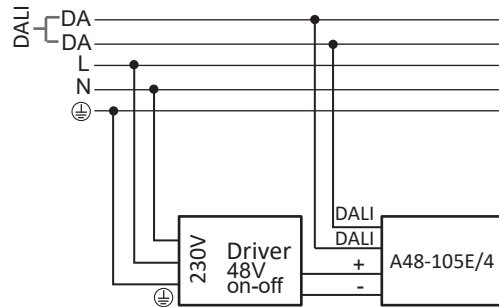
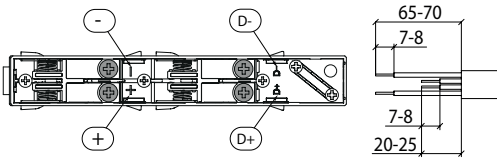
③ **Collegamenti elettrici / Wiring**

A48-105E

DRIVER	D	L	D+L (max)	sezione cavo cable section
60W/75W			40 mt	1,5mm ²
100W			30 mt	
150W			25 mt	
240W			30 mt	2,5mm ²
320W			25 mt	

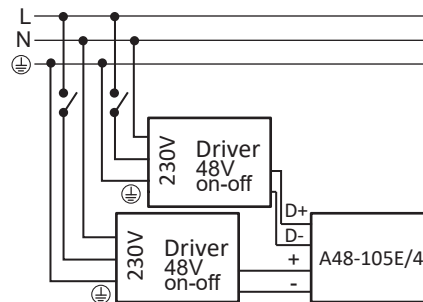
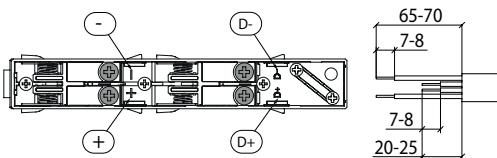
DALI

48V: - / +
DALI: D- / D+



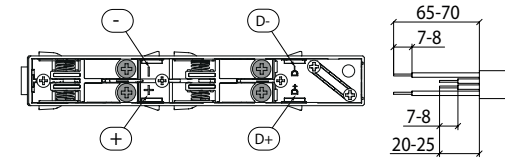
ON-OFF doppia accensione / ON-OFF double switch

48V L1: - / +
48V L2: D- / D+

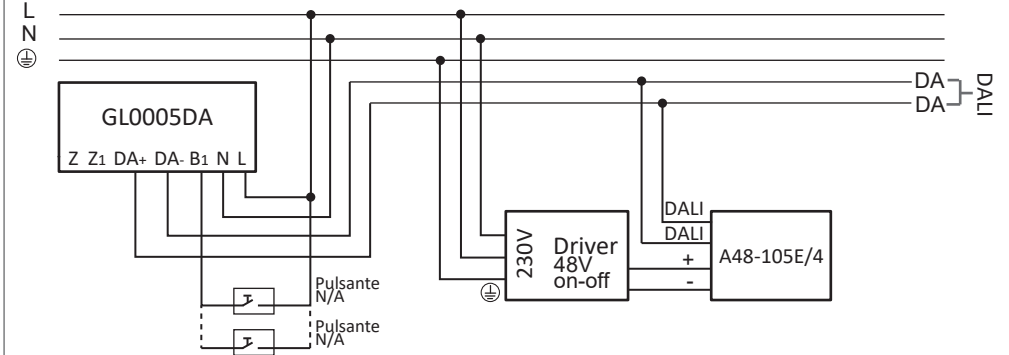


PUSH con converter cod.GL0005DA / PUSH with converter cod.GL0005DA

48V: - / +
DALI: D- / D+



GL0005DA nella scatola di derivazione / GL0005DA in the junction box



GL0005DA nella scatola portafrutti / GL0005DA in the flush mounting box

